

## Carrelli di servizio

### Vasca carrellata 220 litri - 850 mm

ARTICOLO N° \_\_\_\_\_

MODELLO N° \_\_\_\_\_

NOME \_\_\_\_\_

SIS # \_\_\_\_\_

AIA # \_\_\_\_\_



361268 (VC220)

Vasca carrellata 220 litri

### Descrizione

Articolo N° \_\_\_\_\_

Struttura in tubo tondo di acciaio inox 18/10 da 25 mm., completamente saldata.

Vasca stampata in acciaio inox 18/10.

Quattro ruote piroettanti (due c/freno) dotate di paracolpi diam. mm.125.

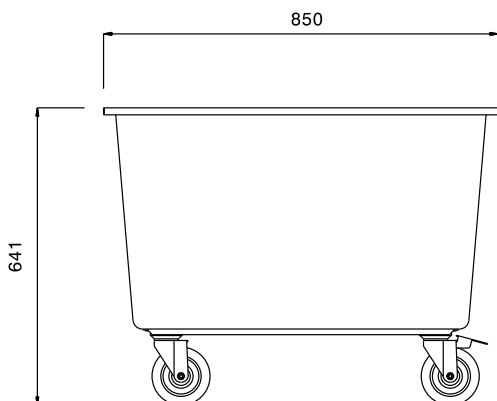
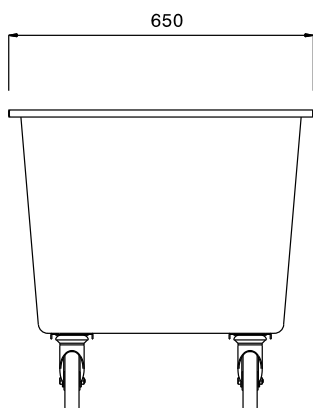
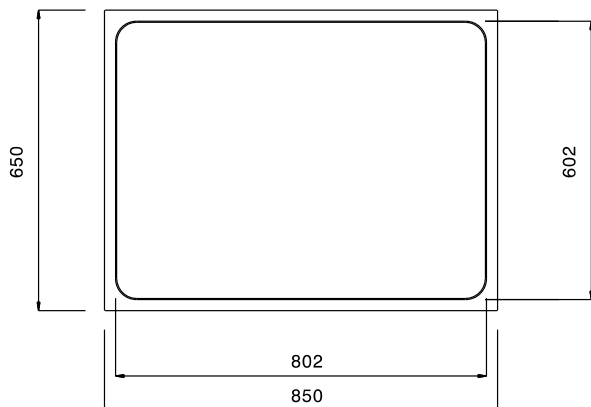
### Caratteristiche e benefici

- Struttura in tubo da 25 mm, completamente saldata.
- Vasca da 802x602x475 mm
- Carrello dotato di vasca con rubinetto a leva.
- Paracolpi in plastica, 4 ruote piroettanti di cui 2 con freno.

### Costruzione

- Costruito interamente in acciaio inox AISI 304.

Approvazione: \_\_\_\_\_

**Fronte****Lato****D** = Scarico acqua**Alto****Informazioni chiave**

Dimensioni esterne, larghezza:	850 mm
361268 (VC220)	
Dimensioni esterne, profondità:	650 mm
Dimensioni esterne, altezza:	641 mm
Materiale ruote:	Zinco
Diametro ruote:	Ø 125
Peso netto:	30 kg